



Насосы серии BIOM являются несамовсасывающими, полностью затопляемым погружным насосом с радиально расположенным напорным патрубком.

Данные насосы применяются для перекачивания загрязненных вод с длинноволокнистыми примесями и твердыми частицами, при температуре до +40°C (кратковременно до +60°C, не более 3 мин) и плотностью до 1100 кг/м³.

Насосы предназначены для перекачивания жидкостей, таких как:

- дренажные и поверхностные воды;
- бытовые сточные воды;
- сточные воды коммерческих зданий;
- промышленные сточные воды с содержанием ила;
- необработанный и активный ил.

Насосы идеально подходят для применения на следующих объектах:

- канализационные насосные станции;
- общественные здания;
- жилые дома;
- заводы и промышленные предприятия.
- станции очистки сточных вод.

Насос подходит как для переносного, так и для стационарного монтажа на системе автоматической трубной муфты и может работать как при периодической, так и при постоянной эксплуатации.

Насос оснащен высокоэффективным трехфазным асинхронным двигателем 400 В - 50 Гц со степенью защиты IP 68 и свободновихревым рабочим колесом, позволяющим пропускать твердые частицы размером до 65 мм.

Корпус насоса водонепроницаемый, изготовлен из чугуна СЧ20 и имеет защитное покрытие поверхности согласно ISO 8501-1-2014.

Подшипники насоса предназначены для тяжелых условий эксплуатации, не требуют технического обслуживания и заправлены консистентной смазкой на весь срок службы.

Насос поставляется с кабелем питания 10 м с защитной втулкой и свободным концом кабеля.

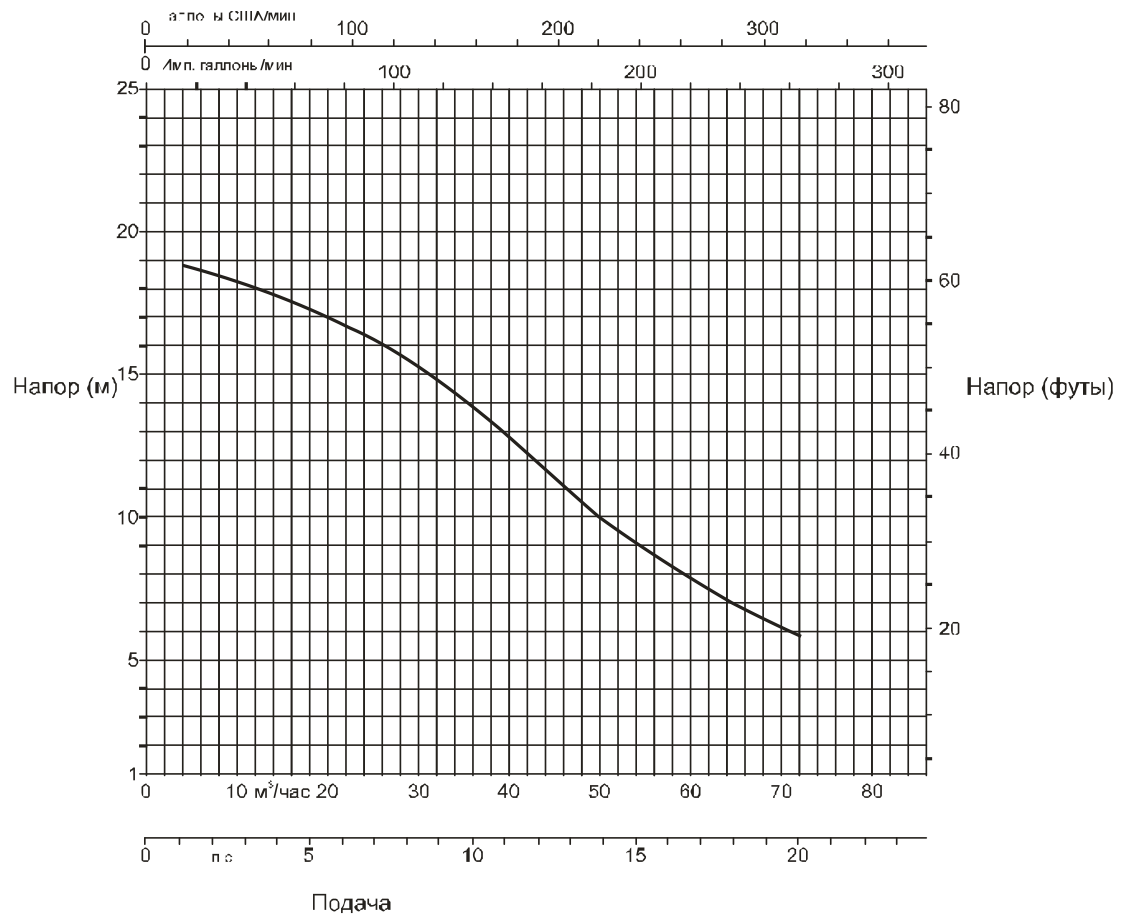
Рабочие параметры	
Расположение насоса при монтаже	Вертикальное
Подача max	72 м ³ /ч
Напор max	19 м
Перекачиваемая среда	Сточная вода
Диапазон температур перекачиваемой среды	от 0 до +40,0 °С
Плотность перекачиваемой среды	1100 кг/м ³
Вязкость перекачиваемой среды	1,00 мм ² /с
Частота вращения	2900 об/мин

Конструкция	
Конструкция	Погружной двигатель
Вид установки	Вертикаль
Напорный фланец	DN 65 / PN 16
Вид уплотнения вала	Торцевое
Рабочее колесо	Свободновихревое
Свободный проход	65,00 мм
Материал рабочего колеса	Чугун
Материал корпуса	Чугун

Данные электрооборудования	
Двигатель	Асинхронный 3х фазный
Конструктивное исполнение	Погружной
Способ включения	Прямой пуск
Частота сети	50 Гц
Номинальное напряжение сети	400 В
Номинальная мощность	4,0 кВт
Номинальный ток	9,0 А
Пусковой ток	60 А
Максимальное количество пусков в час	20
Количество полюсов	2
Степень защиты	IP 68 (МЭК 529-89)
Класс изоляции	F
Взрывозащита	EEx d IIB T4 (опционально)
Способ охлаждения двигателя	Поверхностное
Силовой кабель	7х1,5
Кабельный ввод	Водонепроницаемая втулка
Длина кабеля	10 м
Класс энергоэффективности	IE1
Датчик температуры электродвигателя	TK-24

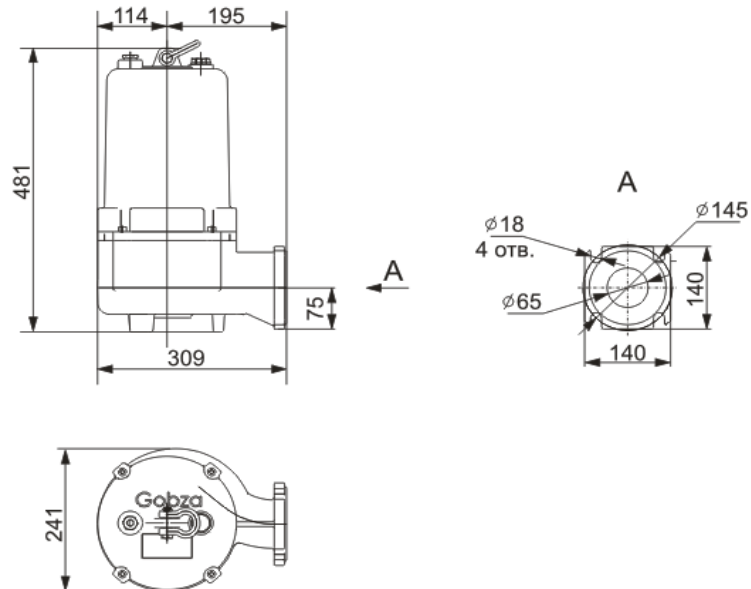
Другие данные	
Вес нетто	59 кг
Страна изготовитель	Россия
Завод изготовитель	ООО "Гобза"

Гидравлические характеристики



Габаритный чертеж

Передвижное исполнение



Стационарное исполнение

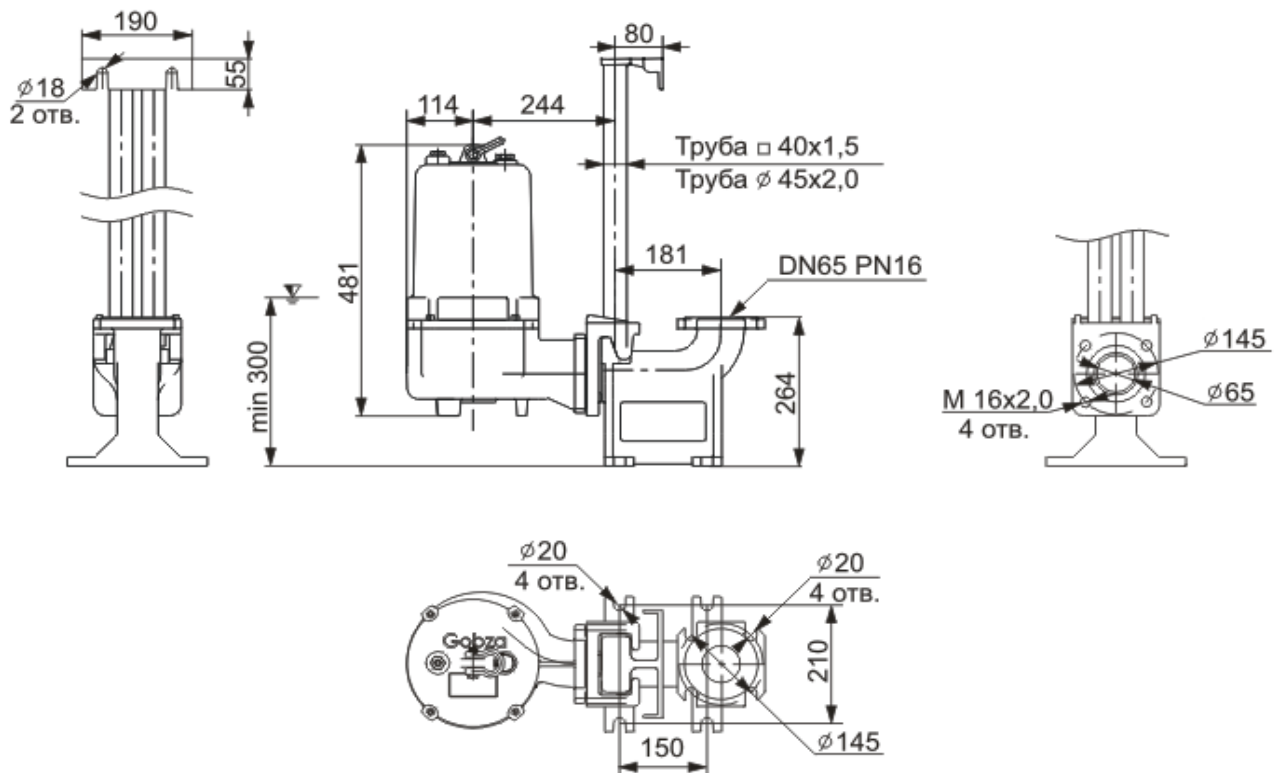


Схема подключения

Звезда (Star)
Y

